

**Množstvo** **Popis**

1

**JP 4-47 PT-H****Poznámka: Obrázok produktu sa môže líšiť od skutočného produktu**Objednacie č.: [99594664](#)

Grundfos JP 4-47 PT-H pozostáva z čerpadla Grundfos JP, tlakového spínača, manometra a 20-litrovej horizontálnej membránovej tlakovej nádoby Grundfos GT-H. Zosilňovacia súprava sa vyznačuje dvojitém výberom výstupu pre ľahkú inštaláciu a tlakovú nádržou na zníženie vodného rázu v potrubí.

JP 4-47 PT-H poskytuje komfort konštantného tlaku vody s automatickým spustením a zastavením.

Je ovládané kombinovaným tlakovým spínačom a tlakovou nádržou, čo zaisťuje optimálny štart / stop posilňovacej sady podľa potreby.

Tlaková nádrž obmedzuje počet spustení / zastavení, pretože voda uložená v nádrži sa môže použiť bez spustenia čerpadla v prípade nízkej spotreby vody alebo straty presakováním.

Vypínací tlak je nastavený na 2,2 bar.

Konštrukcia je robustná a vyrobená z nekorodujúcich materiálov, aby bola zaručená dlhá životnosť.

Táto posilňovacia súprava zaisťuje optimálne samonasávacie vlastnosti so sacím zdvihom až 8 metrov.

Samonasávacie čerpadlo taktiež zaisťuje stabilnú prevádzku, pretože je schopné čerpať kvapalinu pod úrovňou vstupnej hladiny a zvláda zmes vzduchu a kvapaliny, kým čerpadlo nedosiahne úplne naplneného stavu.

Čerpadlo JP má zabudovanú tepelnú ochranu, ktorá okamžite zastaví čerpadlo, ak sa prehrieva. Motor je chladený vzduchom a vybavený veľkými, utesnenými, mazanými guľovými ložiskami pre zaistenie tichej a dlhodobej prevádzky.

**Riadiace jednotky:**

Typ konektora: Type E/F (CEE7/7)

**Kvapalina:**

Čerpaná kvapalina: Voda

Rozsah teploty kvapaliny: 0 .. 40 °C

Vybraná teplota kvapaliny: 20 °C

Hustota: 998.2 kg/m<sup>3</sup>**Techn.:**Menovitý prietok: 4 m<sup>3</sup>/h

Men.dopravná výška: 41 m

Hriadeľová upchávka: BBVP

Schválenia: CE,EAC

Toler. pásmo krivky: ISO9906:2012 3B

Nastaviteľný štartovací tlak: Y

Spúšťací tlak: 1.0 - 5.0 bar

Objem nádrže: 60 l

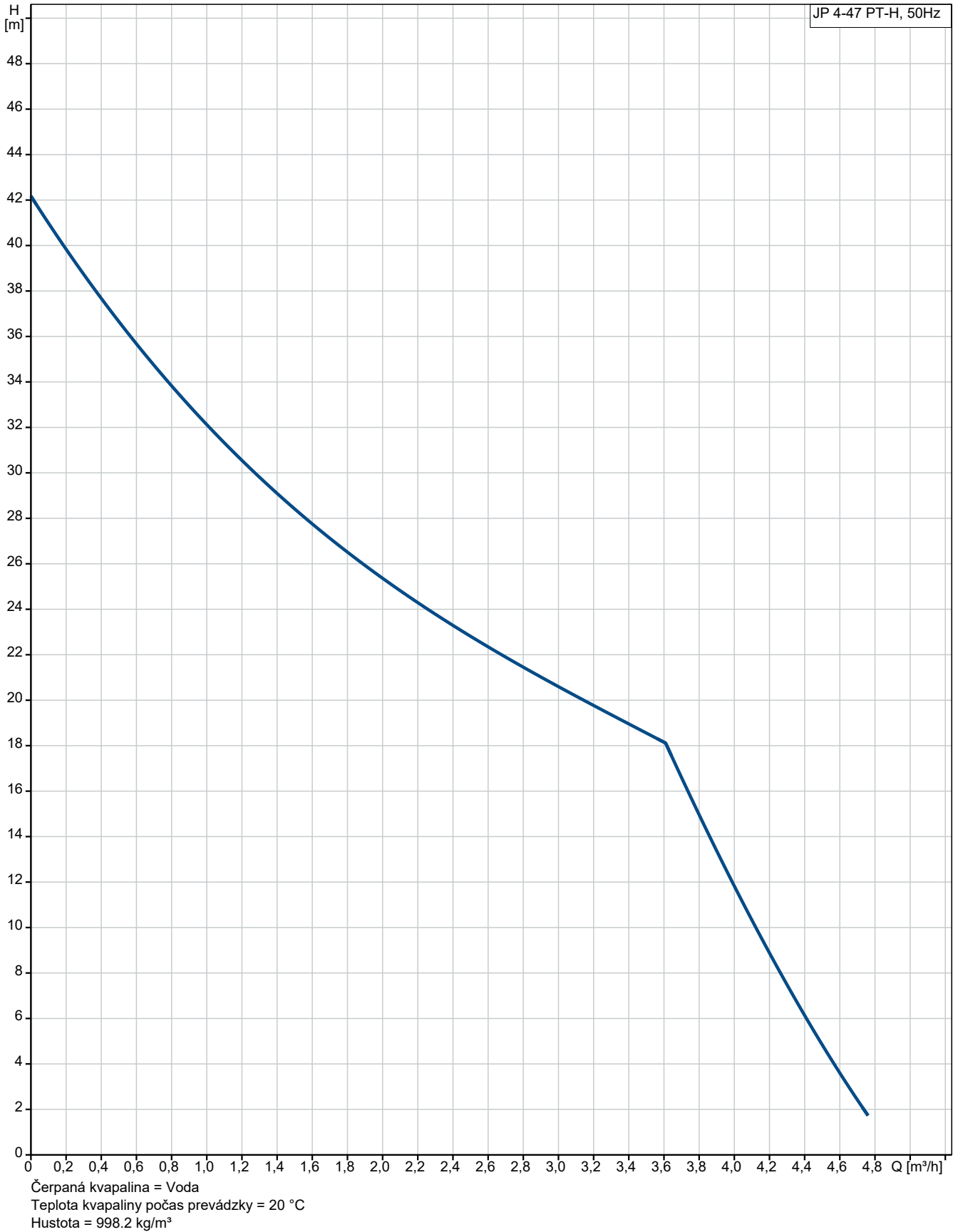
Menovité otáčky: 2800 rpm

**Materiály:**

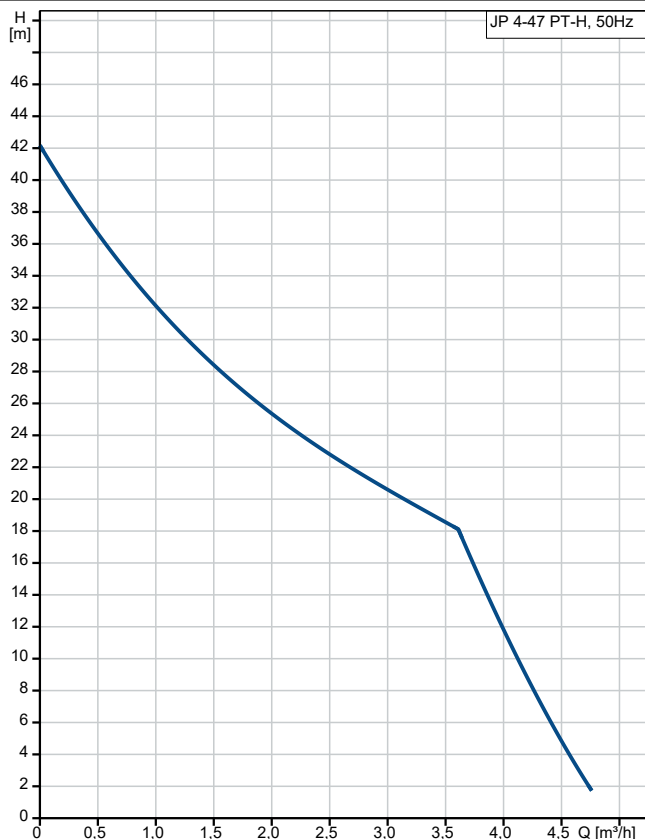
**Množstvo** | **Popis**

1	Teleso čerpadla:	Nehrdzavejúca oceľ EN 1.4301 AISI 304
	Obežné koleso:	Kompozit PPO-20GF
	Inštalácia:	
	Rozsah teploty okolia:	0 .. 40 °C
	Maximálny prevádzkový tlak:	PN 6 bar
	Potr. prip. štandard:	ISO 228-1
	Druh prip. sac. strana:	G(F)
	Pripojenie na výtl. str.:	G(F)
	Veľkosť sac. hrdla:	1 inch
	Veľkosť výtl. hrdla:	1 inch
	PN pre potrubnú prípojku:	PN 6
	Elektrické údaje:	
	Príkon P1:	850 W
	P2:	0.56 kW
	f:	50 Hz
	Menovité napätie:	1 x 230 V
	Menovitý prúd:	3.8 A
	Rozbehový el. prúd:	11.3 A
	Menovité otáčky:	2800 rpm
	Veľkosť kondenzátora - prevádzka:	12 µF/450 V
	Krytie IP:	IP44
	Izolácia:	F
	Dĺžka kábla:	1.5 m
	Zástrčka:	SCHUKO
	Iné:	
	Čistá hmotnosť:	28.6 kg
	Hrubá hmotnosť:	32.1 kg
	Krajina pôvodu:	HU
	Tarifná klasifikácia č.:	84137051
	Environmental approvals:	WEEE

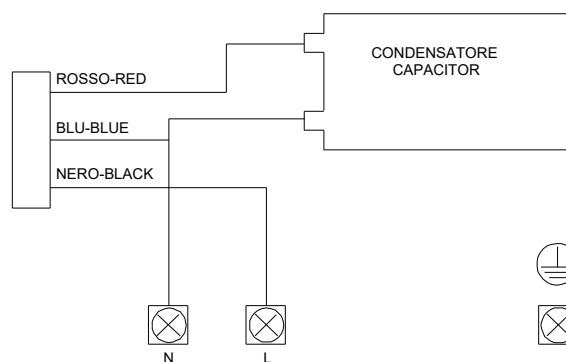
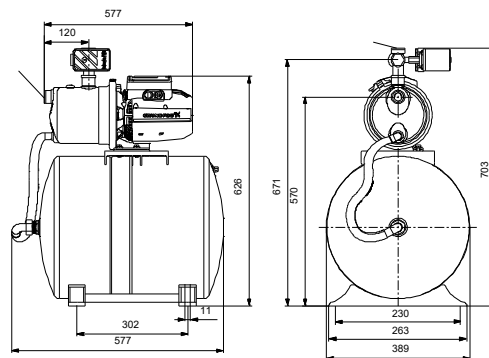
## 99594664 JP 4-47 PT-H 50 Hz



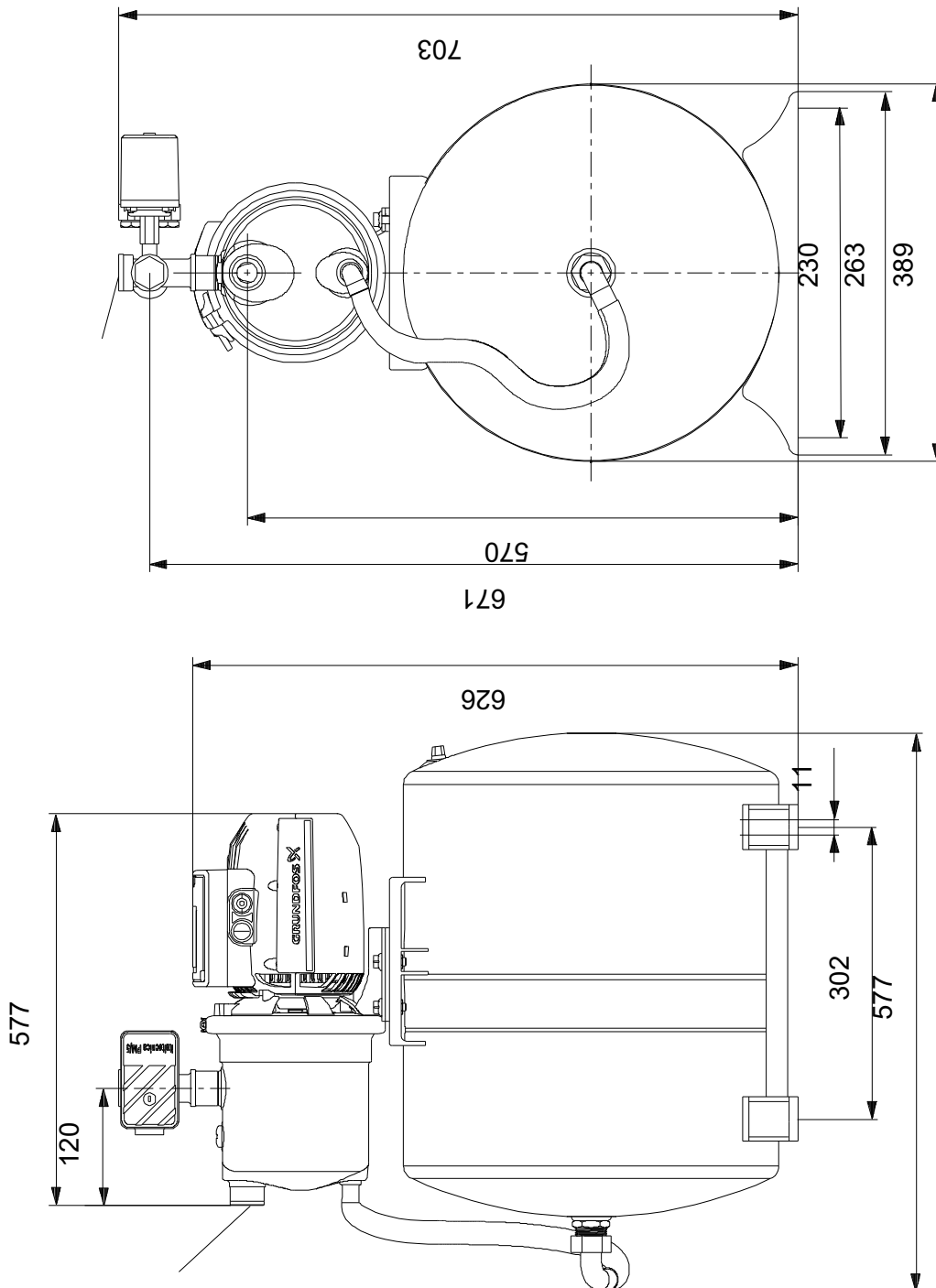
Popis	Hodnota
<b>Všeobecné informácie:</b>	
Názov produktu:	JP 4-47 PT-H
Objednacie číslo:	99594664
Číslo EAN:	5713831612933
<b>Techn.:</b>	
Menovitý prietok:	4 m <sup>3</sup> /h
Men.dopravná výška:	41 m
Hriadeľová upchávka:	BBVP
Schválenia:	CE,EAC
Toler. pásmo krivky:	ISO9906:2012 3B
Verzia čerpadla:	A
Nastaviteľný štartovací tlak:	Y
Spúšťací tlak:	1.0 - 5.0 bar
Objem nádrže:	60 l
Menovité otáčky:	2800 rpm
<b>Materiály:</b>	
Teleso čerpadla:	Nehrdzavejúca oceľ
Teleso čerpadla:	EN 1.4301
Teleso čerpadla:	AISI 304
Obežné koleso:	Kompozit
Obežné koleso:	PPO-20GF
Kód materiálu:	A
<b>Inštalácia:</b>	
Rozsah teploty okolia:	0 .. 40 °C
Maximálny prevádzkový tlak:	PN 6 bar
Potr. prip. štandard:	ISO 228-1
Druh prip. sac. strana:	G(F)
Pripojenie na výtl. str.:	G(F)
Veľkosť sac. hrdla:	1 inch
Veľkosť výtl. hrdla:	1 inch
PN pre potrubnú prípojku:	PN 6
<b>Kvapalina:</b>	
Čerpaná kvapalina:	Voda
Rozsah teploty kvapaliny:	0 .. 40 °C
Vybraná teplota kvapaliny:	20 °C
Hustota:	998.2 kg/m <sup>3</sup>
<b>Elektrické údaje:</b>	
Príkion P1:	850 W
P2:	0.56 kW
f:	50 Hz
Menovité napätie:	1 x 230 V
Menovitý prúd:	3.8 A
Rozbehový el. prúd:	11.3 A
Menovité otáčky:	2800 rpm
Veľkosť kondenzátora - prevádzka:	12 µF/450 V
Krytie IP:	IP44
Izolácia:	F
Dĺžka kábla:	1.5 m
Zástrčka:	SCHUKO
<b>Riadiace jednotky:</b>	
Typ konektora:	Type E/F (CEE7/7)
<b>Iné:</b>	
Čistá hmotnosť:	28.6 kg
Hrubá hmotnosť:	32.1 kg
Krajina pôvodu:	HU
Tarifná klasifikácia č.:	84137051
Environmental approvals:	WEEE



Čerpaná kvapalina = Voda  
 Teplota kvapaliny počas prevádzky = 20 °C  
 Hustota = 998.2 kg/m<sup>3</sup>

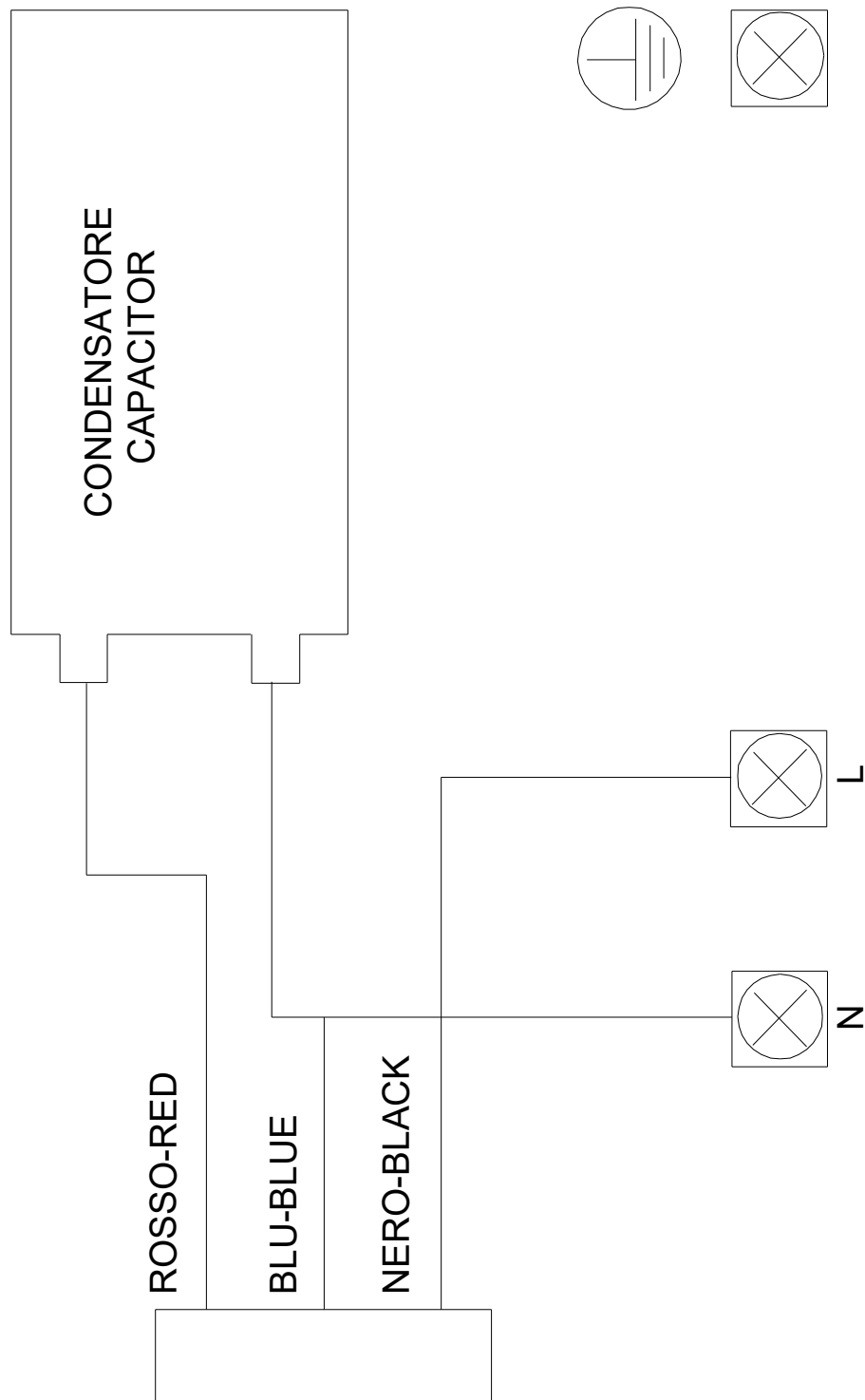


## 99594664 JP 4-47 PT-H 50 Hz



Upozornenie! Všetky jednotky musia byť v [mm], pokiaľ nie je uvedené inak.  
Poznámka: Tento zjednodušený rozmerový náčrtok nezobrazuje všetky detaily.

## 99594664 JP 4-47 PT-H 50 Hz



Upozornenie! Všetky jednotky sú v [mm], pokiaľ nie je uvedené inak!